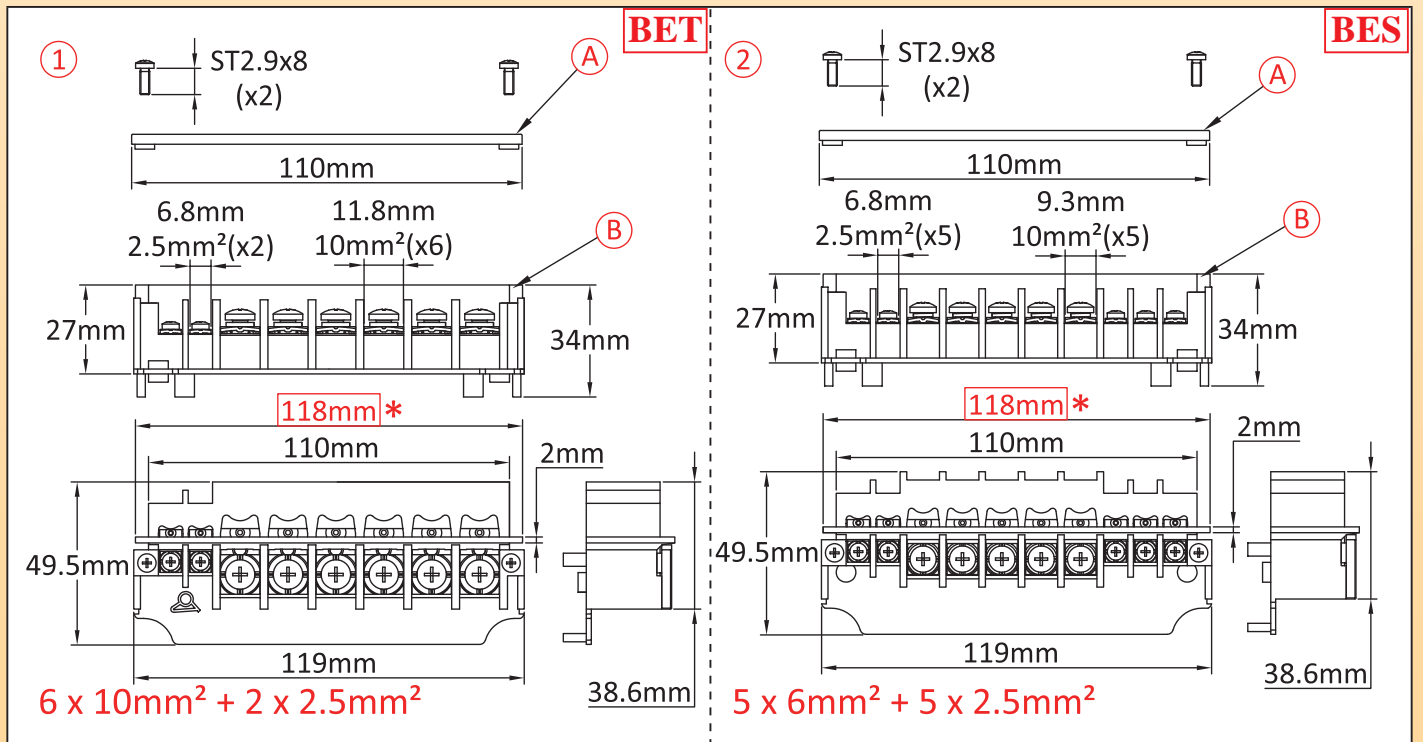


直接固定的 PA66 端子，用于大型的外壳，混合尺寸的端子

最小的尺寸	最大的尺寸	材料	类型	型号
119 × 49.5 × 34mm	119 × 49.5 × 34mm	PA66	混合型的端子尺寸直接固定接线柱	BES BET

相兼容的:	
<input checked="" type="checkbox"/> Y3G1	<input checked="" type="checkbox"/> Y3G2
<input checked="" type="checkbox"/> Y307	<input checked="" type="checkbox"/> Y309
<input checked="" type="checkbox"/> Y310	<input checked="" type="checkbox"/> Y3J1
<input checked="" type="checkbox"/> Y3J2	<input checked="" type="checkbox"/> Y3M1
<input checked="" type="checkbox"/> Y3N1	



主要编号

链接

① (A + B)	① (B)	② (A + B)	② (B)
BETLAQA000000P01	BETLAQA000000P00	BESMAPA000000P01	BESMAPA000000P00

	PDF 页 (.pdf)
	2D 图纸 (.dwg)
	3D 图纸 (.stp)

因为我们的产品是永久不断改进的，数据表上使用的图纸，描述，特性只是引导而已，可以不经前提前通知进行更改。

在图纸上长方形框里的红色尺寸是用于组装在外壳上或接头上。

